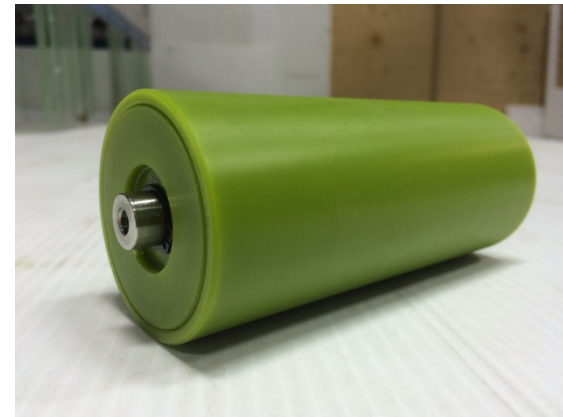


ROULEAUX GUIDES FORMOTHANE



Nos rouleaux guides sont offerts en divers types de matériaux soit ; en UHMW, en nylon ou en polyuréthane. Grâce à leurs coefficients de friction très bas, ils n'endommagent pas les courroies de caoutchouc.

ROULEAUX GUIDES FORMOTHANE

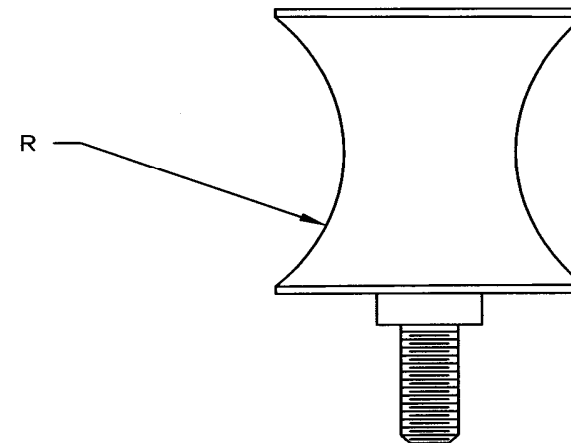
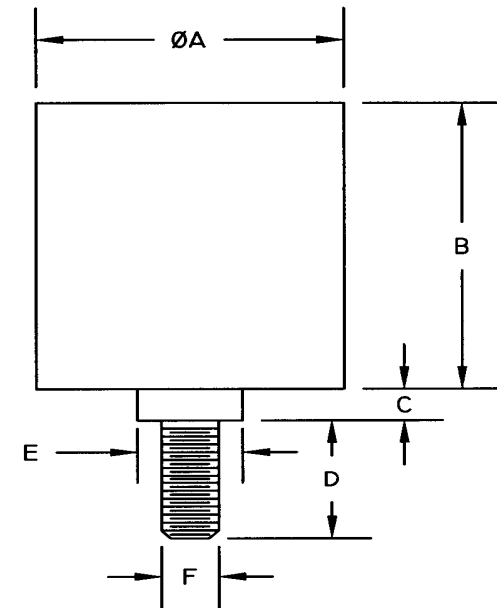
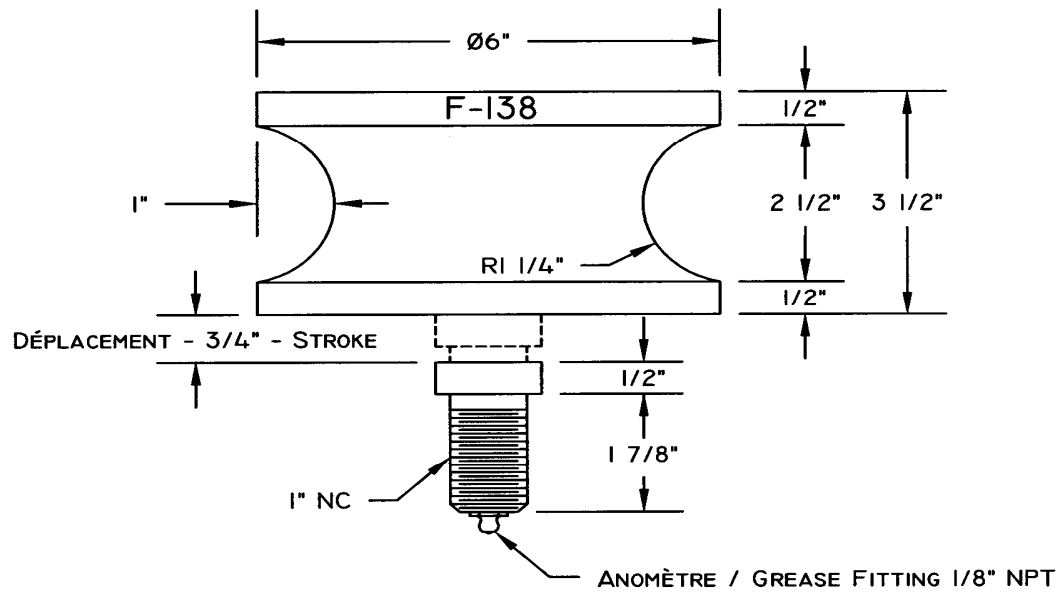
CODE	DIAMÈTRE A	LONGEUR B	HAUTEUR DE L'ÉPAULEMENT C	LONGEUR DE L'ARBRE D	DIAMÈTRE DE L'ÉPAULEMENT E	DIAMÈTRE DE L'ARBRE F	RAYON R
F-128	4 1/2	3	3/8	2	1 1/2	3/4" NC	1 1/4
F-129	2 1/2	4 3/4	3/8	3	1 1/2	1" NC	–
F-131	6	3 1/2	1/4	1 7/8	1 1/2	1" NC	1 1/4
F-132	6	5 9/16	3/8	2	1 1/2	1-1/8" NC	3
F-133	2 1/2	4	–	2 3/4	–	3/4"	–
F-134	4	4 1/2	1/2	1 7/8	1 3/8	3/4" NC	3
F-134P	4	4 1/2	1/2	1 7/8	1 3/8	3/4" NC	–
F-135	2 1/4	3 3/4	1/8	1 1/4	3/4	3/4" NF	–
F-136	2 1/2	4	–	2 3/4	–	5/8"	3
F-137	3 3/8	4	–	5	–	17 mm	3
F-138	6	3 1/2	1/2	1 7/8	1 3/8	1" NC	1 1/4
F-139	2 1/4	3 1/4	–	3 1/4	–	3/4"	–
F-140	2	3 3/4	–	3	–	3/4"	–
F-141	2 1/2	4	–	2 3/4	–	3/4" NC	3
F-9006	2	4	1/8	2	3/4	1-5/8"	–
F-9007	2	3	1/8	1 1/2	3/4		–

Toutes les dimensions sont en pouces, sauf ceux spécifié.

Nous pouvons fabriquer d'autres modèles selon vos spécifications

FORMOTHANE INC.
 (PLASTIQUES INDUSTRIELS / INDUSTRIAL PLASTICS)

ROULEAUX GUIDES / GUIDE IDLERS



LES ROULEAUX GUIDES QUE NOUS FABRIQUONS OFFRENT UN EXCELLENT RAPPORT DURÉE/PRIX. ILS SONT DURABLES, ANTI-ADHERANTS, ONT UN EXCELLENT COEFFICIENT DE FRICTION ET LES ROULEMENTS À BILLES UTILISÉS DANS LEURS FABRICATION SONT DE PREMIÈRE QUALITÉ.

DIFFÉRENTS TYPES DE PLASTIQUES INDUSTRIELS SONT UTILISÉS; UHMW, NYLONS, ET POLYURÉTHANE NE SONT QUE QUELQUES EXEMPLES. DE PLUS, NOUS LES FABRIQUONS AUSSI SELON VOS MESURES.

THE GUIDE IDLERS THAT WE MANUFACTURE OFFER AN EXCELLENT DURATION/PRICE RATIO. THEY ARE DURABLE, ANTI-ADHERENT, HAVE A GREAT COEFFICIENT OF FRICTION AND THE BEARINGS USED ARE OF TOP QUALITY.

DIFFERENT KINDS OF INDUSTRIAL PLASTICS ARE USED; UHMW, NYLONS, AND POLYURETHANE ARE A FEW EXAMPLES. WE CAN ALSO CUSTOM BUILD THEM AS PER YOUR SPECIFICATIONS.